

**МІНІСТЕРСТВО ОСВІТИ І НАУКИ УКРАЇНИ**  
**Сумський національний аграрний університет**

**ОСВІТНЬО-ПРОФЕСІЙНА ПРОГРАМА**  
**«Транспортні технології (на автомобільному транспорті)»**

**Рівень вищої освіти:** перший (бакалаврський) рівень

**Ступінь вищої освіти:** Бакалавр

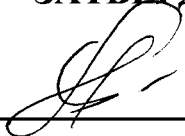
**Галузь знань:** 27 «Транспорт»

**Спеціальність:** 275 «Транспортні технології (за видами)»

**Кваліфікація:** Бакалавр з транспортних технологій (на автомобільному транспорті)


**ЗАТВЕРДЖЕНО ВЧЕНОЮ РАДОЮ**

**Голова Вченої ради**

  
\_\_\_\_\_ / В.І. Ладика /  
(протокол № 10 від «26» 04 2021 р.)

**Освітньо-професійна програма**

**вводиться в дію з 01 вересня 2021 р.**

  
\_\_\_\_\_ / В.І. Ладика /  
(протокол № 68 від «18» 06 2021 р.)




**Суми 2021 р.**


**ЛИСТ ПОГОДЖЕННЯ**  
**освітньо-професійної програми**  
**«Транспортні технології (на автомобільному транспорті)»**  
**спеціальності 275 «Транспортні технології (за видами)»**  
**першого (бакалаврського) рівня вищої освіти**

**Проектна (робоча) група:**

**Керівник проєктної групи,  
гарант освітньої програми:**

  
\_\_\_\_\_ **Т.В. Хворост**

**Члени проєктної групи:**

  
\_\_\_\_\_ **Є.М. Гецович**

  
\_\_\_\_\_ **В.А. Руденко**

  
\_\_\_\_\_ **О.О. Соларьов**

**Погоджено:**


**Проректор з науково-педагогічної  
та навчальної роботи**

  
\_\_\_\_\_ **В.М. Жмайлов**

**Завідувач навчального відділу**

  
\_\_\_\_\_ **Н.В. Колодненко**

**Завідувач відділу якості освіти,  
ліцензування та акредитації**

  
\_\_\_\_\_ **І.Д. Скляр**

**Голова студентського самоврядування ІТФ**

  
\_\_\_\_\_ **Б.М. Наталич**

**Рецензії та відгуки зовнішніх стейкхолдерів:**

1. **Кіктенко Євген Миколайович** – керівник ТОВ "СУМСЬКЕ АВТОТРАНСПОРТНЕ ПІДПРИЄМСТВО 15954".

2. **Дудка Андрій Васильович** – начальник служби транспорту і логістики АТ «Сумиобленерго».

3. **Дзюба Олександр Володимирович** - головний інженер Регіонального управління підприємства «Дружба-Нова» (Кернел), Сумська область.

4. **Гордієнко Олександр Васильович** - директор з маркетингу ТОВ «Нафтапродукт» м. Лебедин.

## I. Преамбула

Освітньо-професійна програма «Транспортні технології (на автомобільному транспорті)» галузі знань 27 «Транспорт» спеціальності 275 «Транспортні технології (за видами)» спеціалізації 275.03 «Транспортні технології (на автомобільному транспорті)» першого (бакалаврського) рівня освіти вищої освіти розроблена на основі стандарту вищої освіти України розробленого членами підкомісії зі спеціальності 275 Транспортні технології (за видами) Науково-методичної комісії №14 з транспорту та сервісу Науково-методичної ради Міністерства освіти і науки України та затвердженого і введено в дію наказом Міністерства освіти і науки України від 29.10.2018 р. № 1171.

Стандарт вищої освіти України для здобуття ступеня вищої освіти “бакалавр” за першим (бакалаврським) рівнем вищої освіти в галузі знань 27 – «Транспорт», за спеціальністю 275 – «Транспортні технології (за видами)» розроблено відповідно до Закону України від 01.07.2014 № 1556-VII “Про вищу освіту”, постанов Кабінету Міністрів України від 23.11.2011 № 1341 “Про затвердження Національної рамки кваліфікацій”, від 29.04.2015 № 266 “Про затвердження переліку галузей знань і спеціальностей, за якими здійснюється підготовка здобувачів вищої освіти”, Національного класифікатору України “Класифікатор професій” ДК 003:2010, затвердженого наказом Держспоживстандарту України від 28.07.2010 № 237 (із змінами) з урахуванням Методичних рекомендацій щодо розроблення стандартів вищої освіти (Наказ Міністерства освіти і науки України від 01.06.2016 р. № 600 у редакції наказу Міністерства освіти і науки України від 30.04.2020 р. № 584).

### **РОЗРОБНИКИ ОСВІТНЬО-ПРОФЕСІЙНОЇ ПРОГРАМИ**

Освітньо-професійну програму розроблено проектною (робочою) групою у складі:

Хворост Тетяна Вячеславівна	кандидат економічних наук, доцент кафедри охорони праці та фізики СНАУ, керівник проектної групи, гарант освітньо-професійної програми.
-----------------------------------	-----------------------------------------------------------------------------------------------------------------------------------------

Гецович Євгеній Мойсеєвич	доктор технічних наук, професор кафедри тракторів, сільськогосподарських машин та транспортних технологій СНАУ, член проектної групи.
---------------------------------	---------------------------------------------------------------------------------------------------------------------------------------

Руденко Віктор Аркадійович	кандидат технічних наук, доцент кафедри тракторів, сільськогосподарських машин та транспортних технологій, член проектної групи.
----------------------------------	----------------------------------------------------------------------------------------------------------------------------------

Соларьов Олександр Олексійович	кандидат технічних наук, доцент кафедри тракторів, сільськогосподарських машин та транспортних технологій СНАУ, член проектної групи.
--------------------------------------	---------------------------------------------------------------------------------------------------------------------------------------

## II. Загальна характеристика освітньо-професійної програми

<b>1 – Загальна інформація</b>	
Повна назва вищого навчального закладу та структурного підрозділу	Сумський національний аграрний університет. Інженерно-технологічний факультет.
Офіційна назва освітньої програми	Транспортні технології (на автомобільному транспорті)
Рівень вищої освіти	перший (бакалаврський)
Назва галузі знань	27 «Транспорт»
Назва спеціальності, спеціалізації	275 «Транспортні технології (за видами)» 275.03 «Транспортні технології (на автомобільному транспорті)»
Ступінь вищої освіти та назва кваліфікації мовою оригіналу	Бакалавр. Бакалавр з транспортних технологій (на автомобільному транспорті)
Кваліфікація в дипломі	Ступінь вищої освіти – Бакалавр Спеціальність – 275 Транспортні технології (за видами) Освітньо-професійна програма – Транспортні технології (на автомобільному транспорті)
Тип диплому та обсяг освітньої програми	Диплом бакалавра, одиничний, -на базі повної загальної середньої освіти - 240 кредитів ЄКТС, термін навчання – 3 роки 10 місяців; -на базі ступеня «молодший бакалавр» (освітньо-кваліфікаційного рівня «молодший спеціаліст») - 120 кредитів ЄКТС, термін навчання – 1 рік 10 місяців.
Наявність акредитації	Акредитація освітньо-професійної програми «Транспортні технології (на автомобільному транспорті)» спеціальності 275 «Транспортні технології (на автомобільному транспорті)» першого (бакалаврського) рівня вищої освіти проведена у 2018 році. Сертифікат про акредитацію УД №19005305 відповідно до рішення Акредитаційної комісії МОН від 12.06.2018 р. протокол №130. Термін дії до 1.07 2023 року. Наступна акредитація - чергова.
Цикл/рівень	НРК – 6 рівень, FQ-EHEA – перший цикл, EQF LLL – 6 рівень
Передумова	Умови вступу визначаються наявністю загальної середньої освіти та «Правилами прийому для здобуття вищої освіти у Сумському національному аграрному університеті».
Обмеження щодо форм навчання	відсутні
Мова(и) викладання	Українська
Термін дії освітньої програми	Термін дії освітньо-професійної програми «Транспортні технології (на автомобільному транспорті)» до 1 липня 2026 року.
Інтернет-адреса постійного розміщення опису освітньої програми	<a href="https://snau.edu.ua/zabezpechennya-yakosti-osviti/osvitni-programi">https://snau.edu.ua/zabezpechennya-yakosti-osviti/osvitni-programi</a>
<b>2 – Мета освітньої програми</b>	
Забезпечити теоретичну і практичну професійну підготовку висококваліфікованих фахівців в галузі 27 «Транспорт» за спеціальністю 275 «Транспортні технології (за видами)» першого (бакалаврського) рівня вищої освіти, здатних розв'язувати складні спеціалізовані задачі та вирішувати практичні проблеми у галузі транспорту з використанням теорій та методів сучасної транспортної науки на основі системного підходу та з врахуванням комплексності та невизначеності умов функціонування транспортних систем з врахуванням особливостей транспортного обслуговування аграрного виробництва.	
<b>3 – Характеристика освітньої програми</b>	
Предметна область (галузь знань, спеціальність, спеціалізація (за наявності))	Галузь знань 27 «Транспорт», Спеціальність 275 «Транспортні технології (за видами)»,

<p><b>Орієнтація освітньої програми та опис предметної області</b></p>	<p>Освітньо-професійна програма першого (бакалаврського) рівня вищої освіти.</p> <p>Орієнтація освітньої програми – прикладна та практична в професійній діяльності. Освітньо-професійна програма має академічну, прикладну та практичну спрямованість.</p> <p><i>Об'єкт вивчення</i> – транспортні системи та технології на автомобільному транспорті.</p> <p><i>Цілі навчання</i> – підготовка фахівців, здатних розв'язувати складні спеціалізовані задачі та вирішувати практичні проблеми у галузі транспорту з використанням теорій та методів сучасної науки та з врахуванням комплексності та невизначеності умов функціонування транспортних систем.</p> <p><i>Теоретичний зміст предметної області</i> - поняття, методи, концепції теорій систем і системного аналізу, транспортних процесів і систем, оптимальних рішень та інших, що розкривають закономірності проектування, ефективного розвитку та функціонування транспортних систем і технологій.</p> <p><i>Методи, методики та технології.</i></p> <ul style="list-style-type: none"> <li>-формалізовані та якісні методи системного аналізу;</li> <li>-методи дослідження операцій, математичного та імітаційного моделювання, графічного, аналітичного та статистичного аналізу;</li> <li>-методики розв'язування формалізованих задач, алгоритмізації транспортних процесів;</li> <li>-технології обслуговування пасажирів, вантажу та пошти на видах транспорту;</li> <li>-технології застосування видів транспорту в галузях економіки.</li> </ul> <p><i>Інструменти та обладнання</i> – сукупність галузевих пристроїв, приладів та інформаційних систем</p>
<p><b>Основний фокус освітньої програми та спеціалізації</b></p>	<p>Основний фокус освітньої програми направлений на професійну діяльність в сфері транспортних технологій і систем автомобільного транспорту та вирішення актуальних задач технічного, організаційного та технологічного забезпечення автомобільних перевезень. Вирішення цих актуальних і сучасних задач освітньо-професійна програма передбачає через дослідження, розробку, організацію і управління автомобільними перевезеннями в транспортних технологіях та системах України.</p> <p>Освітньо-професійна програма «Транспортні технології (на автомобільному транспорті)» спрямована на оволодіння загальними та спеціальними професійними знаннями в сфері транспортних технологій на автомобільному транспорті. Вона дає можливість отримати фахові знання з організації та управління вантажних і пасажирських автомобільних перевезень.</p> <p><i>Ключові слова:</i> транспортні технології, автомобільний транспорт, вантажні перевезення, пасажирські перевезення, організація і управління автомобільними перевезеннями, транспортна логістика.</p>
<p><b>Особливості програми</b></p>	<p>Дана освітньо-професійна програма передбачає отримання знань теоретичного та практичного фахового спрямування, направлених на розв'язання складних задач і проблем з професійної діяльності по організації та управлінню автомобільними перевезеннями з урахуванням особливостей транспортних технологій для аграрного виробництва на основі обов'язкових і вибіркових компонент та практичної підготовки, яка реалізуються на виробничих об'єктах і підприємствах, які зацікавлені у висококваліфікованих фахівцях з глибокими ґрунтовними знаннями в галузі 27 «Транспорт».</p> <p>В умовах постійних змін у сучасних транспортних технологіях і системах на автомобільному транспорті зміст освітньо-професійної</p>

	<p>програми періодично оновлюється на основі сучасних тенденцій їх розвитку та формування soft skills, пов'язаних з діяльністю в галузі.</p>
<p><b>4 – Придатність випускників до працевлаштування та подальшого навчання</b></p>	
<p><b>Придатність до працевлаштування</b></p>	<p>Бакалавр з транспортних технологій (на автомобільному транспорті) підготовлений для виконання роботи в транспортних підрозділах підприємств, забезпечення взаємодії всіх видів транспорту та організації обслуговування споживачів з наданням широкого спектру послуг.</p> <p>Згідно з чинною редакцією Національного класифікатора України: Класифікатор професій (ДК 003:2010) та International Standard Classification of Occupations 2008 (ISCO-08) випускник з освітньою кваліфікацією «Бакалавр з транспортних технологій (на автомобільному транспорті)» може працевлаштуватися за відповідними професійними назвами посад, які пов'язані з підприємствами різної організаційно-правової форми.</p> <p>Бакалавр з транспортних технологій (на автомобільному транспорті) здатний виконувати професійну роботу, перелік якої подається відповідно до класифікатора професій ДК 003:2010 і може працевлаштуватися та займати відповідно до ДК 003:2010 на такі посади:</p> <p>2149.2 – Інженер по транспорту;  2149.2 - Консультант (у галузі транспорту);  2419.2 - Логіст;  3111 - Технік-технолог;  3119 - Диспетчер автомобільного транспорту;  3119 – Диспетчер з міжнародних перевезень;  3119 – Диспетчер служби перевезень;  3119 – Хронометражист;  3119 – Технолог;  3152 - Інженер з безпеки руху;  3152 - Ревізор автомобільного транспорту;  3422 - Експедитор транспортний;  3422 - Агент із замовлень населення на перевезення;  3422 - Черговий по транспортно-експедиційному підприємству;  3422 - Адміністратор пасажирської служби.</p> <p><i>Також займати посади:</i> керівника структурних підрозділів на транспорті; керівника відділу транспорту; керівника диспетчерської служби; керівника відділу організації безпеки руху; керівника логістичного центру; інженер-інспектора на транспорті та ін. Самостійне працевлаштування за суміжними посадами професій.</p> <p><i>Місце працевлаштування:</i> автотранспортні підприємства, аграрні підприємства, структурні підрозділи міністерств України, науково-дослідні, проектно-технологічні установи та інші установи і організації.</p>
<p><b>Подальше навчання та академічні права випускників</b></p>	<p>Можливість навчання за освітньою програмою другого (освітньо-наукового) рівня вищої освіти за спеціальністю 275 «Транспортні технології (за видами)» та за програмами другого циклу FQ-EHEA, 7 рівня EQF-LLL, 7 рівня НРК.</p> <p>Навчання для розвитку та самовдосконалення у науковій та професійній сферах діяльності, а також інших споріднених галузях наукових знань:</p> <ul style="list-style-type: none"> <li>- навчання на 2-ому (магістерському) рівні вищої освіти у споріднених галузях наукових знань;</li> <li>- освітні програми, дослідницькі гранти та стипендії (у тому числі і закордоном), що містять додаткові освітні компоненти.</li> </ul>

## 5 – Викладання та оцінювання

<b>Викладання та навчання</b>	Студенто-центроване навчання, технологія проблемного і диференційованого навчання, технологія інтенсифікації та індивідуалізації навчання, технологія програмованого навчання, інформаційна технологія, технологія розвивального навчання, кредитно-трансферна система організації навчання, дистанційне навчання, електронне навчання в системі Moodle, самонавчання, навчання на основі досліджень, навчання через виробничу та переатестаційна практику. Викладання навчального матеріалу проводиться у вигляді: лекції, мультимедійної лекції, інтерактивної лекції, семінарів, практичних занять, лабораторних робіт, самостійного навчання на основі підручників та конспектів, консультації з викладачами, підготовка кваліфікаційної роботи бакалавра.
<b>Оцінювання</b>	Види контролю: поточний, проміжний, підсумковий, самоконтроль. Форми контролю набутих результатів навчання здобувачами вищої освіти здійснюється за допомогою усних і письмових екзаменів та заліків. Екзамени та заліки проводяться відповідно до вимог ЗВО. Оцінювання набутих результатів навчання здійснюється за 100-бальною (рейтинговою) шкалою ЕКТС (ECTS), національною 4-х бальною шкалою («відмінно», «добре», «задовільно», «незадовільно») і вербальною («зараховано», «незараховано») системами. Письмові екзамени із співбесідою, усні екзамени із захистом відповідей на білети, здача звітів та захист лабораторних та практичних робіт, рефератів і презентацій в якості самостійної роботи. Кваліфікаційна (фахова) атестація: захист кваліфікаційної роботи бакалавра.

## 6 – Програмні компетентності

<b>Інтегральна компетентність (ІК)</b>	ІК. Здатність розв'язувати складні спеціалізовані задачі та вирішувати практичні проблеми у галузі транспорту з використанням теорій та методів сучасної транспортної науки на основі системного підходу та з врахуванням комплексності та невизначеності умов функціонування транспортних систем.
<b>Загальні компетентності (ЗК)</b>	<p>ЗК-01. Здатність реалізувати свої права і обов'язки як члена суспільства, усвідомлювати цінності громадянського (вільного демократичного) суспільства та необхідність його сталого розвитку, верховенства права, прав і свобод людини і громадянина в Україні.</p> <p>ЗК-02. Здатність зберігати та примножувати моральні, культурні, наукові цінності і досягнення суспільства на основі розуміння історії та закономірностей розвитку предметної області, її місця у загальній системі знань про природу і суспільство та у розвитку суспільства, техніки і технологій, використовувати різні види та форми рухової активності для активного відпочинку та ведення здорового способу життя.</p> <p>ЗК-03. Здатність спілкуватися державною мовою як усно, так і письмово.</p> <p>ЗК-04. Здатність спілкуватися іноземною мовою.</p> <p>ЗК-05. Навики використання інформаційних і комунікаційних технологій</p> <p>ЗК-06. Здатність проведення досліджень на відповідному рівні.</p> <p>ЗК-07. Здатність генерувати нові ідеї (креативність).</p> <p>ЗК-08. Здатність розробляти та управляти проектами.</p> <p>ЗК-09. Навики здійснення безпечної діяльності.</p> <p>ЗК-10. Прагнення до збереження навколишнього середовища.</p> <p>ЗК-11. Здатність працювати автономно та в команді.</p> <p>ЗК-12. Знання та розуміння предметної області та розуміння професійної діяльності</p> <p>ЗК-13. Здатність до абстрактного мислення, аналізу та синтезу.</p>

<p><b>Фахові (спеціальні, предметні) компетентності (ФК)</b></p>	<p>ФК-01. Здатність аналізувати та прогнозувати параметри і показники функціонування транспортних систем та технологій з урахуванням впливу зовнішнього середовища.</p> <p>ФК-02. Здатність організації та управління навантажувально-розвантажувальними роботами та складськими операціями на транспорті.</p> <p>ФК-03. Здатність організовувати та управляти перевезенням вантажів (за видами транспорту).</p> <p>ФК-04. Здатність організовувати та управляти перевезенням пасажирів та багажу (за видами транспорту).</p> <p>ФК-05. Здатність до оперативного управління рухом транспортних потоків</p> <p>ФК-06 Здатність організовувати взаємодію видів транспорту.</p> <p>ФК-07. Здатність оптимізувати логістичні операції та координувати замовлення на перевезення вантажів від виробника до споживача, дотримуватись законів, правил та вимог систем управління якістю.</p> <p>ФК-08. Здатність проектувати транспортні (транспортно-виробничі, транспортно-складські) системи і їх окремі елементи.</p> <p>ФК-09. Здатність оцінювати експлуатаційні, техніко-економічні, технологічні, правові, соціальні, та екологічні складові організації перевезень</p> <p>ФК-10. Здатність оцінювати та забезпечувати ергономічну ефективність транспортних технологій</p> <p>ФК-11. Здатність оцінювати та забезпечувати безпеку транспортної діяльності.</p> <p>ФК-12. Здатність організовувати міжнародні перевезення</p> <p>ФК-13. Здатність оцінювати плани та пропозиції щодо організації та технології перевезень, складені іншими суб'єктами, та вносити необхідні зміни виходячи з техніко-експлуатаційних параметрів та принципів функціонування об'єктів та пристроїв транспортної інфраструктури, транспортних засобів.</p> <p>ФК-14. Здатність використовувати сучасні інформаційні технології, автоматизовані системи керування та геоінформаційні системи при організації перевізного процесу.</p> <p>ФК-15. Здатність організовувати транспортно-експедиторське обслуговування вантажів</p> <p>ФК-16. Здатність врахувати людський фактор в транспортних технологіях.</p> <p>ФК-17. Здатність використовувати технічні засоби в транспортних технологіях аграрного виробництва.</p> <p>ФК-18. Здатність організовувати автомобільні перевезеннями в аграрному виробництві.</p>
<p><b>7 – Програмні результати навчання</b></p>	
<p><b>Програмні результати навчання(ПРН)</b></p>	<p>ПРН-01. Брати відповідальність на себе, проявляти громадянську свідомість, соціальну активність та участь у житті громадянського суспільства, аналітично мислити, критично розуміти світ.</p> <p>ПРН-02. Критично оцінювати наукові цінності і досягнення суспільства у розвитку транспортних технологій.</p> <p>ПРН-03. Давати відповіді, пояснювати, розуміти пояснення, дискутувати, звітувати державною мовою на достатньому для професійної діяльності рівні.</p> <p>ПРН-04. Давати відповіді, пояснювати, розуміти пояснення, дискутувати, звітувати іноземною мовою на достатньому для професійної діяльності рівні.</p> <p>ПРН-05. Застосовувати, використовувати сучасні інформаційні і комунікаційні технології для розв'язання практичних завдань з</p>



організації перевезень та проектування транспортних технологій.

ПРН-06. Досліджувати транспортні процеси, експериментувати, аналізувати та оцінювати параметри транспортних систем та технологій.

ПРН-07. Формулювати, модифікувати, розробляти нові ідеї з удосконалення транспортних технологій.

ПРН-08. Розробляти, проектувати, управляти проектами у сфері транспортних систем та технологій.

ПРН-09. Розробляти, планувати, впроваджувати методи організації безпечної діяльності у сфері транспортних систем та технологій.

ПРН-10. Розробляти та використовувати транспортні технології з врахуванням вимог до збереження навколишнього середовища.

ПРН-11. Класифікувати та ідентифікувати транспортні процеси і системи. Оцінювати параметри транспортних систем. Виконувати системний аналіз та прогнозування роботи транспортних систем.

ПРН-12. Знаходити рішення щодо раціональних методів організації навантажувально-розвантажувальних робіт. Планувати графіки проведення навантажувально-розвантажувальних робіт. Вибирати механізми та засоби проведення навантажувально-розвантажувальних робіт.

ПРН-13. Організовувати та управляти перевезенням вантажів в різних сполученнях. Вибирати вид, марку, тип транспортних засобів (суден) та маршрутів руху. Контролювати хід виконання перевезення.

ПРН-14. Організовувати та управляти перевезенням пасажирів та багажу в різних сполученнях. Вибирати вид, марку, тип транспортних засобів (суден) та маршрутів руху. Організовувати обслуговування пасажирів на вокзалах та пасажирських терміналах.

ПРН-15. Оцінювати параметри транспортних потоків. Проектувати схеми і мережі транспортних систем. Розробляти технології оперативного управління транспортними потоками.

ПРН-16. Вибирати ефективні технології взаємодії видів транспорту. Аналізувати можливості застосування різноманітних варіантів взаємодії видів транспорту.

ПРН-17. Розробляти ланцюги постачань та оцінювати їх ефективність. Установлювати зв'язки між різними ланцюгами постачань. Визначення функцій логістичних центрів. Аналізувати особливості супутніх інформаційних і фінансових потоків.

ПРН-18. Досліджувати види і типи транспортних систем. Знаходити рішення оптимізації параметрів транспортних систем. Оцінювати ефективність інфраструктури та технології функціонування транспортних систем.

ПРН-19. Пояснювати експлуатаційну, техніко-економічну, технологічну, правову, соціальну та екологічну ефективність організації перевезень.

ПРН-20. Досліджувати складові ергономічності транспортних технологій. Встановлювати їх ефективність і надійність.

ПРН-21. Впроваджувати методи організації безпечної транспортної діяльності.

ПРН-22. Організовувати міжнародні перевезення. Застосовувати методи оформлення митної документації. Використання методів митного контролю.

ПРН-23. Розпізнавати якісні і кількісні показники експлуатації транспортних засобів. Оцінювати елементи конструкції транспортних засобів. Установлювати зв'язок між елементами конструкції транспортних засобів.

ПРН-24. Вибирати інформаційні системи для організації перевезень.

	<p>Експлуатувати автоматизовані системи керування та навігаційні системи у перевізному процесі. Використовувати електронні карти.</p> <p>ПРН-25. Використовувати методи організації транспортно-експедиторського обслуговування різних видів сполучення.</p> <p>ПРН-26. Досліджувати проблеми людського фактору, пов'язані з транспортом, а також наслідки помилок для безпеки та управління. Визначати моделі поведінки людей у зв'язку з помилками.</p> <p>ПРН-27. Використовувати транспортні технології для механізації технологічних процесів у агропромисловому виробництві.</p> <p>ПРН-28. Приймати ефективні рішення щодо складу, режимів роботи та експлуатації автомобільних транспортних комплексів в агропромисловому виробництві.</p>
--	----------------------------------------------------------------------------------------------------------------------------------------------------------------------------------------------------------------------------------------------------------------------------------------------------------------------------------------------------------------------------------------------------------------------------------------------------------------------------------------------------------------------------------------------------------------------------------------------------------------------------------------------------------------------------------------------------------------------------------------------------

## **8 – Ресурсне забезпечення реалізації програми**

<b>Кадрове забезпечення</b>	<p>Кадрове забезпечення освітньо-професійної програми: професорсько-викладацький склад університету з можливістю залучення для участі в реалізації освітньої програми закордонних фахівців, фахівців з виробництва та сумісників фахівців в галузі 27 «Транспорт».</p> <p>Викладання навчальних дисциплін проводять висококваліфіковані науково-педагогічні працівники, які мають науковий ступінь доктора або кандидата наук, із залученням до педагогічної роботи найбільш досвідчених спеціалістів з виробництва, науково-дослідних установ і закладів вищої освіти за сумісництвом. Поширеною практикою є проведення гостьових лекцій провідними вітчизняними та зарубіжними фахівцями.</p>
-----------------------------	-------------------------------------------------------------------------------------------------------------------------------------------------------------------------------------------------------------------------------------------------------------------------------------------------------------------------------------------------------------------------------------------------------------------------------------------------------------------------------------------------------------------------------------------------------------------------------------------------------------------------------------------------------------------------------------------------

<b>Матеріально-технічне забезпечення</b>	<p>Матеріально-технічне забезпечення освітньо-професійної програми дозволяє організувати навчальний процес з використанням спеціалізованих лабораторій, аудиторій, технічних засобів та обладнання.</p> <p>Повне забезпечення навчально-лабораторними приміщеннями, забезпеченість комп'ютерними робочими місцями та прикладними комп'ютерними програмами достатнє для досягнення програмних результатів навчання, забезпеченість навчальними лабораторіями, які обладнані необхідним устаткуванням для проведення занять з професійно орієнтованих дисциплін. Навчальний процес включає виїзні практичні заняття студентів у спеціалізовані підприємства різних форм власності, виробничу та передатестаційну практики.</p>
------------------------------------------	------------------------------------------------------------------------------------------------------------------------------------------------------------------------------------------------------------------------------------------------------------------------------------------------------------------------------------------------------------------------------------------------------------------------------------------------------------------------------------------------------------------------------------------------------------------------------------------------------------------------------------------------------------------------------------------------------------------------------

<b>Інформаційне та навчально-методичне забезпечення</b>	<p>Інформаційне та навчально-методичне забезпечення обумовлюється використанням спеціалізованого програмного забезпечення, електронних курсів, мультимедійних та інтерактивних технологій навчання. Належна забезпеченість бібліотеки підручниками та посібниками, вітчизняними і закордонними фаховими періодичними виданнями відповідного профілю, необмежений доступ до мережі Internet, авторських розробок професорсько-викладацького складу. Офіційний веб-сайт <a href="http://www.snau.edu.ua">http://www.snau.edu.ua</a> містить інформацію про освітні програми, навчальну, наукову і виховну діяльність, структурні підрозділи, правила прийому, контакти. Матеріали навчально-методичного забезпечення освітньо-професійної програми викладені на центрі дистанційного навчання СНАУ <a href="https://cdn.snau.edu.ua/moodle/">https://cdn.snau.edu.ua/moodle/</a> та в репозиторії Сумського НАУ <a href="http://repo.snau.edu.ua">http://repo.snau.edu.ua</a>. Читальні зали забезпечені вільним доступом до мережі інтернет. Доступ до ресурсів наукової бібліотеки Сумського НАУ доступний за адресою: <a href="http://library.snau.edu.ua">http://library.snau.edu.ua</a>.</p>
---------------------------------------------------------	-------------------------------------------------------------------------------------------------------------------------------------------------------------------------------------------------------------------------------------------------------------------------------------------------------------------------------------------------------------------------------------------------------------------------------------------------------------------------------------------------------------------------------------------------------------------------------------------------------------------------------------------------------------------------------------------------------------------------------------------------------------------------------------------------------------------------------------------------------------------------------------------------------------------------------------------------------------------------------------------------------------------------------------------------------------------------------------------------------------------------------------------------------------------------------------------------

## **9 – Академічна мобільність**

<b>Національна кредитна мобільність</b>	<p>Можлива на основі укладання угод про академічну кредитну мобільність із закладами вищої освіти України. Допускається</p>
-----------------------------------------	-----------------------------------------------------------------------------------------------------------------------------

	перезарахування кредитів, отриманих у інших університетах України, за умови відповідності їх набутих компетентностей та результатів навчання.
<b>Міжнародна кредитна мобільність</b>	Можлива на основі укладання угод про академічну кредитну мобільність із закладами вищої освіти інших країн. У рамках програми ЄС Еразмус+ на основі двосторонніх договорів між Сумським НАУ та навчальними закладами країн-партнерів.
<b>Навчання іноземних здобувачів вищої освіти</b>	Освітньо-професійна програма передбачає можливості навчання здобувачів вищої освіти із числа іноземних громадян. На навчання приймаються іноземні громадяни на умовах контракту, які мають диплом бакалавра або магістра на загальних умовах з додатковою мовною підготовкою.

### III. Перелік компонент освітньо-професійної програми та їх логічна послідовність

#### Перелік компонент освітньо-професійної програми

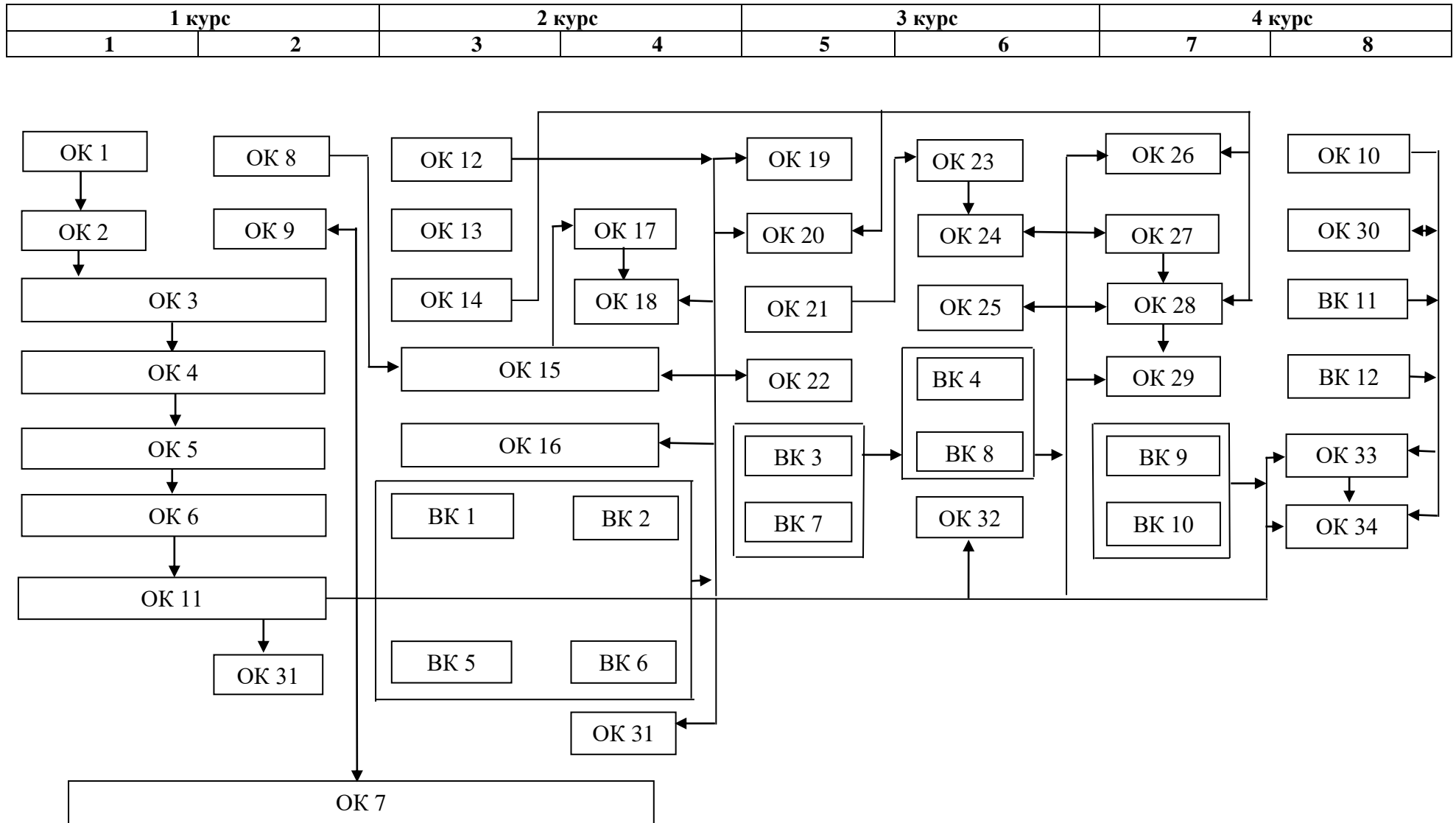
Код н/д	Компоненти освітньої програми	Навчальний семестр	Кількість кредитів	Форма підсумкового контролю
<b>1. Обов'язкові компоненти ОПП</b>				
<b>1.1. Обов'язкові компоненти загальної підготовки</b>				
ОК 1	Українська мова та академічне письмо	1	5,0	Екзамен
ОК 2	Фізика	1	5,0	Екзамен
ОК 3	Інженерна графіка та основи комп'ютерного проектування	1,2	10,0	Екзамен /Залік
ОК 4	Іноземна мова	1,2	5,0	Залік /Екзамен
ОК 5	Вища математика	1,2	10,0	Залік /Екзамен
ОК 6	Історично-філософські студії	1,2	5,0	Залік /Екзамен
ОК 7	Фізичне виховання	1-4	5,0	Залік
ОК 8	Ергономіка	2	5,0	Екзамен
ОК 9	Громадянська освіта	2	5,0	Екзамен
ОК 10	Безпека праці	8	5,0	Екзамен
<b>Всього обов'язкових компонент загальної підготовки</b>		-	<b>60,0</b>	-
<b>1.2. Обов'язкові компоненти професійної (фахової) підготовки</b>				
ОК 11	Основи професійної діяльності і загальний курс транспорту	1,2	5,0	Залік /Екзамен
ОК 12	Інформаційні системи і технології	3	5,0	Екзамен
ОК 13	Безпека транспортних засобів	3	5,0	Екзамен
ОК 14	Транспортне право	3	5,0	Залік
ОК 15	Транспортні засоби	3,4	5,0	Залік /Екзамен
ОК 16	Дослідження операцій у транспортних системах	3,4	5,0	Залік /Екзамен
ОК 17	Експлуатаційні властивості транспортних засобів	4	5,0	Екзамен
ОК 18	Організація та управління навантажувально-розвантажувальними роботами	4	5,0	Залік
ОК 19	Моделювання транспортних процесів	5	5,0	Екзамен
ОК 20	Вантажні перевезення	5	5,0	Екзамен
ОК 21	Основи теорій систем і управління	5	5,0	Екзамен
ОК 22	Організація і регулювання дорожнього руху	5	5,0	Залік
ОК 23	Основи теорії транспортних процесів і систем	6	5,0	Екзамен
ОК 24	Транспортні технології в АПК	6	5,0	Екзамен, КП
ОК 25	Управління транспортом	6	5,0	Екзамен

Код н/д	Компоненти освітньої програми	Навчальний семестр	Кількість кредитів	Форма підсумкового контролю
ОК 26	Пасажирські перевезення	7	5,0	Екзамен
ОК 27	Взаємодія видів транспорту	7	5,0	Екзамен, КП
ОК 28	Транспортна логістика	7	5,0	Екзамен
ОК 29	Організація міжнародних перевезень	7	5,0	Залік
ОК 30	Основи економіки транспорту	8	5,0	Екзамен
ОК 31	Навчальна практика	2,4	5,0	Залік
ОК 32	Виробнича практика	Д6	5,0	Залік
ОК 33	Переддипломна практика	Д8	3,0	Залік
ОК 34	Кваліфікаційна (фахова) атестація	8	7,0	Захист
<b>Всього обов'язкових компонент професійної (фахової) підготовки</b>		-	<b>120,0</b>	-
<b>Загальний обсяг обов'язкових компонент ОПП</b>		-	<b>180,0</b>	-
<b>2. Вибіркові компоненти ОПП</b>				
<b>2.1. Вибіркові компоненти загальної підготовки*</b>				
ВК 1	Вибіркова компонента 1*	3	5,0	Залік
ВК 2	Вибіркова компонента 2*	4	5,0	Залік
ВК 3	Вибіркова компонента 3*	5	5,0	Залік
ВК 4	Вибіркова компонента 4*	6	5,0	Залік
<b>Всього вибірових компонент загальної підготовки</b>		-	<b>20,0</b>	-
<b>2.2. Вибіркові компоненти професійної (фахової) підготовки**</b>				
ВК 5	Вибіркова компонента 5**	3	5,0	Залік
ВК 6	Вибіркова компонента 6**	4	5,0	Залік
ВК 7	Вибіркова компонента 7**	5	5,0	Залік
ВК 8	Вибіркова компонента 8**	6	5,0	Залік
ВК 9	Вибіркова компонента 9**	7	5,0	Залік
ВК 10	Вибіркова компонента 10**	7	5,0	Залік
ВК 11	Вибіркова компонента 11**	8	5,0	Залік
ВК 12	Вибіркова компонента 12**	8	5,0	Залік
<b>Всього вибірових компонент професійної (фахової) підготовки</b>		-	<b>40,0</b>	-
<b>Загальний обсяг вибірових компонент ОПП</b>		-	<b>60,0</b>	-
<b>ЗАГАЛЬНИЙ ОБСЯГ ОСВІТНЬО-ПРОФЕСІЙНОЇ ПРОГРАМИ</b>		-	<b>240,0</b>	-

#### Примітки

- Обов'язкова компонента загальної підготовки ОК4 Іноземна мова для здобувачів вищої освіти із числа іноземних громадян реалізуються, як освітня компонента ОК4 Українська мова.
- Вибіркові компоненти освітньо-професійної програми обираються здобувачами вищої освіти із запропонованого переліку згідно додатку А до ОПП загальним обсягом 60 кредитів:
  - \* вибіркові компоненти ВК 1 - ВК 4 обираються із запропонованого переліку університетського каталогу загальним обсягом 20 кредитів;
  - \*\* вибіркові компоненти ВК 5 - ВК 12 обираються із запропонованого переліку вибірових компонент професійної (фахової) підготовки згідно додатку А до ОПП загальним обсягом 40 кредитів.

## Структурно-логічна схема освітньо-професійної програми



#### **IV. Форма атестації здобувачів вищої освіти**

Кваліфікаційна (фахова) атестація здійснюється у формі публічного захисту кваліфікаційної роботи бакалавра та завершується видачею документа встановленого зразка (диплому) про присудження ступеня вищої освіти «Бакалавр» із присвоєнням освітньої кваліфікації «Бакалавр з транспортних технологій (на автомобільному транспорті)» за освітньо-професійною програмою «Транспортні технології (на автомобільному транспорті)».

Кваліфікаційна робота бакалавра повинна передбачати розв'язання складних спеціалізованих задач і вирішувати практичні проблеми у галузі транспорту з використанням теорій та методів сучасної транспортної науки на основі системного підходу та з врахуванням комплексності та невизначеності умов функціонування транспортних систем відповідно до галузі знань 27 – Транспорт, за спеціальністю 275 – Транспортні технології (за видами). Також кваліфікаційна робота бакалавра може відображати дослідження, удосконалення, впровадження та ефективного вирішення завдань і проблемних питань у галузі транспортних технологій на автомобільному транспорті стосовно ефективної організації транспортно-технологічних процесів, міських, приміських, міжміських і міжнародних автомобільних перевезень, автомобільних перевезень в агропромисловому виробництві, контролю та експертизи транспортних засобів, раціонального використання навігаційних систем в управлінні транспортними процесами, впровадження інноваційних технологій у професійну діяльність.

Кваліфікаційна (фахова) атестація здійснюється відкрито і публічно.

Кваліфікаційна робота бакалавра має бути оприлюднена на офіційному сайті підрозділу (інженерно-технологічного факультету) або у репозиторії закладу вищої освіти (Сумського НАУ).

Кваліфікаційна робота бакалавра не повинна містити академічного плагіату, фабрикації, фальсифікації.

## V. Матриця відповідності програмних компетентностей (ЗК, ФК) компонентам освітньо-професійної програми

	ОК 1 Українська мова та академічне письмо	ОК 2 Фізика	ОК 3 Інженерна графіка та основи комп'ютерного проєктування	ОК 4 Іноземна мова	ОК 5 Вища математика	ОК 6 Історично-філософські студії	ОК 7 Фізичне виховання	ОК 8 Ергономіка	ОК 9 Громадянська освіта	ОК 10 Безпека праці	ОК 11 Основи професійної діяльності і загальний курс транспорту	ОК 12 Інформаційні системи і технології	ОК 13 Безпека транспортних засобів	ОК 14 Транспортне право	ОК 15 Транспортні засоби	ОК 16 Дослідження операцій у транспортних системах	ОК 17 Експлуатаційні властивості транспортних засобів	ОК 18 Організація та управління навантажувально-розвантажувальними роботами	ОК 19 Моделювання транспортних процесів	ОК 20 Вантажні перевезення	ОК 21 Основи теорій систем і управління	ОК 22 Організація і регулювання дорожнього руху	ОК 23 Основи теорії транспортних процесів і систем	ОК 24 Транспортні технології в АПК	ОК 25 Управління транспортом	ОК 26 Пасажирські перевезення	ОК 27 Взаємодія видів транспорту	ОК 28 Транспортна логістика	ОК 29 Організація міжнародних перевезень	ОК 30 Основи економіки транспорту	ОК 31 Навчальна практика	ОК 32 Виробнича практика	ОК 33 Переддипломна практика	ОК 34 Кваліфікаційна (фахова) атестація				
ЗК-01	+				+			+																														
ЗК-02					+	+		+																														
ЗК-03	+																																					
ЗК-04				+																										+								
ЗК-05			+									+																	+									
ЗК-06		+			+											+																				+	+	
ЗК-07																				+															+			
ЗК-08																			+										+								+	
ЗК-09									+				+																					+	+			
ЗК-10																	+								+										+	+		
ЗК-11																					+			+									+	+				
ЗК-12										+														+									+	+				
ЗК-13		+			+								+								+									+								
ФК-01											+													+		+	+											
ФК-02																				+				+										+				+









## **VII. Перелік нормативних документів та корисних посилань, на яких базується освітня діяльність**

1. Закон України «Про вищу освіту» від 01.07.2014 р. № 1556-VII (зі змінами) [Режим доступу: <https://zakon.rada.gov.ua/laws/show/1556-18>];
2. Закон України «Про освіту» від 05.09.2017 р. № 2145-VIII (зі змінами) – [Режим доступу: <https://zakon.rada.gov.ua/laws/show/2145-19>];
3. Постанова Кабінету Міністрів України «Про затвердження переліку галузей знань і спеціальностей, за якими здійснюється підготовка здобувачів вищої освіти» від 29.04.2015 р. № 266 (зі змінами) [Режим доступу: <https://zakon.rada.gov.ua/laws/show/266-2015-п>];
4. Постанова Кабінету Міністрів України «Про затвердження Національної рамки кваліфікацій» від 23.11.2011 р. № 1341 (зі змінами від 25.06.2020 р. №519) [Режим доступу: <https://zakon.rada.gov.ua/laws/show/519-2020-п>];
5. Національний класифікатор України: «Класифікація видів економічної діяльності» ДК 009:2010 [Режим доступу: <http://www.ukrstat.gov.ua/>];
6. Національний класифікатор України: «Класифікатор професій» ДК 003:2010 [Режим доступу: <http://www.dk003.com/>];
7. Методичні рекомендації щодо розроблення стандартів вищої освіти. Затверджені Наказом Міністерства освіти і науки України від 01.06.2017 р. № 600 (у редакції наказу Міністерства освіти і науки України від 30.04.2020 р. № 584). [Режим доступу: <https://drive.google.com/file/d/1wCmjmqZhB8PwEiQsNcQhZ9ZCfrdiJpvh/view>];
8. Розроблення освітніх програм: методичні рекомендації [Режим доступу: <http://erasmusplus.org.ua/korysna-informatsiia/korysni-materialy/category/3-materialynatsionalnoi-komandy-ekspertiv-shchodo-zaprovadzhennia-instrumentiv-bolonskohoprotsesu.html?start=80>; <http://erasmusplus.org.ua/korysna-informatsiia/korysnimaterialy/category/3-materialy-natsionalnoi-komandy-ekspertiv-shchodozaprovadzhennia-instrumentiv-bolonskoho-protsesu.html?download=84:rozroblenniaosvitnikh-prohram-metodychni-rekomendatsii&start=80>];
9. Стандарти та рекомендації щодо забезпечення якості в Європейському просторі вищої освіти (ESG) // URL: [https://www.britishcouncil.org.ua/sites/default/files/standards-and-guidelines\\_for\\_qa\\_in\\_the\\_ehea\\_2015.pdf](https://www.britishcouncil.org.ua/sites/default/files/standards-and-guidelines_for_qa_in_the_ehea_2015.pdf);
10. TUNING (для ознайомлення зі спеціальними (фаховими) компетентностями та прикладами стандартів – <http://www.unideusto.org/tuningeu>;
11. Національний освітній глосарій: вища освіта [Режим доступу: [https://lib.iitta.gov.ua/715512/1/Glosariy\\_Full\\_Fin.pdf](https://lib.iitta.gov.ua/715512/1/Glosariy_Full_Fin.pdf)];
12. Розвиток системи забезпечення якості вищої освіти в Україні: інформаційно-аналітичний огляд [Режим доступу: <https://erasmusplus.org.ua/>];
13. Європейська кредитна трансферна накопичувальна система: Довідник користувача [Режим доступу: <https://www.univer.kharkov.ua/images/2016ects.pdf>];
14. Нормативна документація Сумського НАУ [Режим доступу: <https://snau.edu.ua/normativni-dokumenti/>; <https://snau.edu.ua/viddil-zabezpechennya-yakosti-osviti/zabezpechennya-yakosti-osviti/>].

**Вибіркові компоненти освітньо-професійної програми  
«Транспортні технології (на автомобільному транспорті)»  
спеціальності 275 «Транспортні технології (за видами)»  
спеціалізації 275.03 «Транспортні технології (на автомобільному транспорті)  
першого (бакалаврського) рівня вищої освіти.**

***\*Перелік вибірових компонент загальної підготовки (BK1...BK4)***

Вибіркові компоненти загальної підготовки BK1...BK4 – згідно переліку університетського каталогу.

***\*\*Перелік вибірових компонент професійної (фахової) підготовки (BK5...BK12)***

1. Правила і безпека дорожнього руху
2. Машини та обладнання АПК
3. Технічна механіка
4. Автомобільні дороги та інфраструктура
5. Основи комп'ютерного проектування
6. Геоінформаційні системи
7. Транспортна географія
8. Експертиза ДТП
9. Технічні засоби організації та регулювання руху транспортних засобів
10. Системи навігації та зв'язку на транспорті
11. Автоматизовані системи управління на транспорті
12. Інформаційне забезпечення учасників дорожнього руху
13. Технічний сервіс транспортних засобів
14. Екологія автомобільного транспорту
15. Вантажознавство
16. Основи САПР
17. Менеджмент та маркетинг на транспорті
18. Операційний менеджмент на транспорті
19. Основи підприємництва і агробізнес